

Dobavnica EANCOM GS1 EDI

2.0, 27.06.2016

Povzetek dokumenta

Podatke dokumenta	
Naslov dokumenta	Dobavnica EANCOM GS1 EDI
Datum zadnje spremembe	27.06.2016
Verzija dokumenta	2.0
Status	Final
Opis dokumenta	Primer uporabe elektronskega sporočila DESADV v standard GS1 EANCOM

Avtorji

Ime	Organizacija
Šafarič	GS1 Slovenija

Spisek sprememb (2.0)

Verzija	Datum spremembe	Spremenil	Vsebina spremembe
1.0	10.05.2005	Šafarič	Prva verzija
1.2	14.06.2005	Šafarič	Veljavna verzija
1.3	05.04.2011	Šafarič	Oblikovne spremembe
2.0	27.06.2016	Šafarič	Predelava dokumenta

Izjava o omejitvi odgovornosti

Pri pripravi besedila smo se trudili zagotoviti pravilnost smernic za uporabo standardov GS1, kljub temu pa GS1 in druge stranke, ki so sodelovale pri pripravi dokumenta, izjavljajo, da niti izrecno niti posredno ne jamčijo za točnost ali primernost dokumenta za določen namen in ne prevzemajo neposredne ali posredne odgovornosti za škodo, ki bi nastala v zvezi z njegovo uporabo. Dokument je lahko, odvisno od tehnološkega razvoja, sprememb v standardih ali novih pravnih zahtev, predmet sprememb. V njem omenjeni izdelki in imena podjetij lahko predstavljajo blagovne znamke in/ali registrirane blagovne znamke podjetij.

Kazalo

1. Uvod	4
1.1. Namen	4
1.2. Predpogoji.....	4
1.3. Pregled procesa.....	4
1.4. Preslikava GS1-128 v segmente dobavnice.....	5
1.5. Variante	5
2. Elektronska dobavnica – EANCOM DESADV	5
2.1. Homogena enota.....	5
2.1.1. Homogena paleta, kjer so kartoni označeni z AI 01	6
2.1.2. Struktura sporočila.....	7
2.2. Heterogena paleta.....	8
2.2.1. Heterogena paleta, kjer so kartoni označeni z AI 01	8
2.2.2. Testni podatki za pojasnilo primerov	9
2.2.3. Scenarij	10
2.2.4. Struktura sporočila (najnižja stopnja identifikacije je karton)	10
3. Povezave	11

1. Uvod

1.1. Namen

Namen tega dokumenta je prikazati način uporabe elektronske dobavnice skladno z načini za identifikacijo transportnih enot.

Ta priporočila podajajo nabor podatkov, ki so potrebni za zagotavljanje sledljivosti in za učinkovito upravljanje z logističnimi enotami. Upoštevajoč zahteve standardov GS1 in specifiko označenih enot je glede na dogovor s poslovnim partnerjem mogoče priporočen nabor aplikacijskih identifikatorjev (AI) razširiti (primer: skupna teža, št. naročila...). Celoten seznam AI je na voljo v Globalnem uporabniškem priročniku.

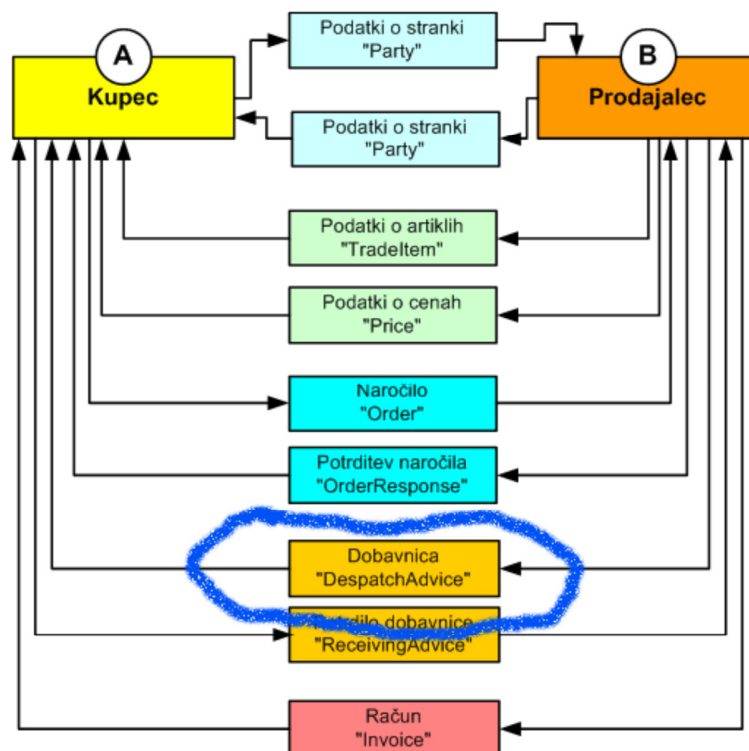
1.2. Predpogoji

Za pravilno razumevanje tega dokumenta je potrebno pregledati Globalni uporabniški priročnik, Splošno specifikacije Sistema GS1. Oboje je dosegljivo na spletnih straneh GS1 Slovenija.

1.3. Pregled procesa

Dobavnica je dokument, s katerim kupcu posredujemo podatke o dobavljenem blagu. Elektronsko dobavnico praviloma sestavljamo v trenutku ko blago nabiramo oziroma odpremljamo.

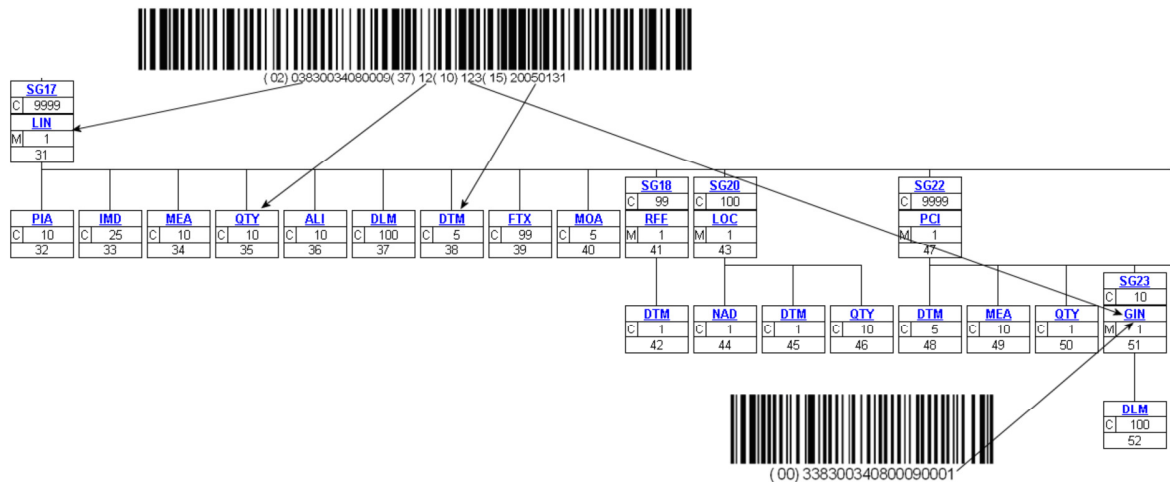
Dobavnica je najpomembnejše sporočilo za sledljivost saj lahko natančno opisuje vsebino dobavljenega blaga. Pri sestavi dobavnice je več možnosti, od najpreprostejšega naštevanja kumulativnih količin artiklov do natančne hierarhične strukture pošiljke - se pravi da se opiše vsak nivo pakiranje od najvišjega proti najnižjemu – od opisa palete proti opisu posameznih artiklov



1.4. Preslikava GS1-128 v segmente dobavnice

Dobavnica ima dve področji (dva nivoja), kamor se preslikavajo podatki, ki so pomembni za sledljivost. To sta segmenta PAC in LIN. Prvi opisuje pakiranje, drugi pa postavko v pakiranju.

Pri postavkah v pakiranju velja približno (!) naslednja preslikava.



AI	Polje	EANCOM segment	Primer
(01) ali (02)	Identifikacijska številka artikla	LIN	LIN+1++3830034080009:SRV'
(37)	Število kosov	QTY	QTY+12:12' (šifra 12 pomeni "Despatch quantity")
(10)	Številka serije (lot number)	GIN	GIN+BX+123
(15)	Minimalni datum uporabe	DTM	DTM+36:20050131:102'
(00)	SSCC	GIN	GIN+BJ+338300340800090001'

1.5. Variante

Priporočamo naslednje kombinacije:

- Homogena paleta, kjer so kartoni označeni z AI 01
- Heterogena paleta, kjer so kartoni označeni z AI 01

Kot rezultat priporočil je tudi sklep, da ima vsaka enota pakiranja svoj GTIN, čeprav ni nujno da se ta pojavlja v obliki črtne kode na tem pakiranju.

2. Elektronska dobavnica – EANCOM DESADV

2.1. Homogena enota

Homogena enota je tip enote, kjer so vse vključene podrejene enote enake. Na primer paleta, ki ima vedno enako število kartonov z enakimi artikli.

Kadar na enoti ni vnaprej določenega števila podrejenih enot (na primer pri komisioniranju) se takšno enoto obravnava kot heterogeno.

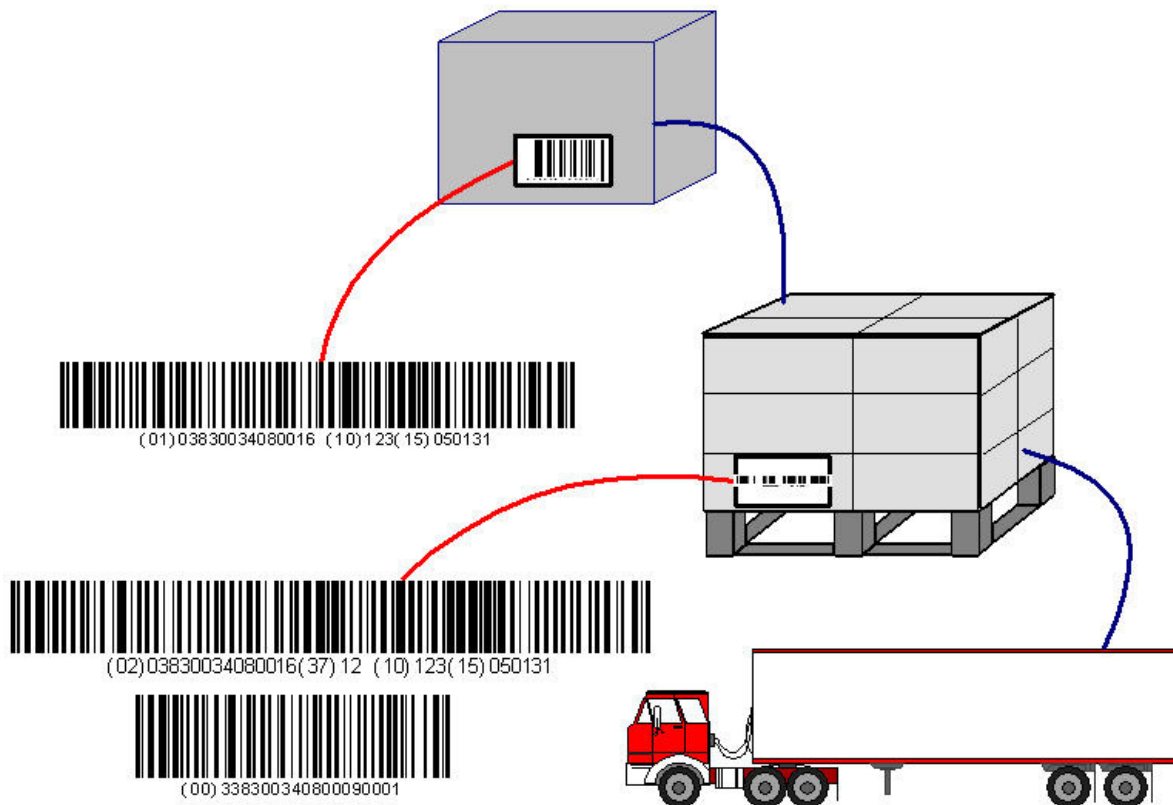
2.1.1. Homogena paleta, kjer so kartoni označeni z AI 01

2.1.1.1. Scenarij

Kot pošiljka (dobava) pride homogena paleta, označena z GS1-128 in kodo SSCC. Vsebuje 12 kartonov s po 24 posameznimi artikli. Kartoni imajo svoj GTIN in so označeni s kodo GS1-128. Celotna pošiljka ima še svojo številko SSCC.

2.1.1.2. Testni podatki za pojasnilo primera

Opis	Vsebina
SSCC za celotno pošiljko:	(00)33830034080009002-5
SSCC palete:	(00)33830034080009000-1
GTIN palete	383003408003-0
GS1-128 na paleti:	(01)03830034080030 (10)123(15)050131
	Ali
	(02)03830034080016(37)12 (10)123(15)050131
GTIN kartona na paleti:	383003408001-6
GS1-128 škatle na paleti:	(01)03830034080016 (10)123(15)050131



2.1.2. Struktura sporočila

Linija	Komentar
CPS+1'	Prvi nivo: definira pošiljko (brez nadrejenega segmenta)
PAC+1++201'	Število elementov na tem nivoju je 1 ISO paleta
CPS+2+1'	Drugi nivo: Opis prve palete. Nadrejeni segment je celotna pošiljka
PAC+1++201'	Število elementov je 1 standarda paleta
PCI+33E'	Označena z SSCC
GIN+BJ+SSCC'	SSCC številka palete
GIN+BX+123'	Številka serije (lot/batch number)
CPS+3+2'	Tretji nivo: vsebina palete
PAC+12++CT'	Paleta vsebuje 12 kartonov
LIN+1++EAN kartona:SRV'	Postavka, artikel
QTY+12:12'	Dobavljena količina = 12
GIN+BX+123'	Številka serije (lot/batch number)

2.1.2.1. Označevanje pošiljke

Linija	Komentar
CPS+1'	Segment CPS (consignment package sequence), ki določa zaporedno številko pošiljke.
PAC+1+:52+:PK'	Pošiljko sestavlja 1 pakiranje, ki je označeno z GS1-128 (to določa šifra 52).
PCI+33E'	Pošiljka je označena s kodo SSCC.
GIN+BJ+338300340800090025'	SSCC koda za celotno pošiljko

Koda SSCC, ki označuje celotno pošiljko, je lahko samo virtualna. Se pravi, da ni nujno, da se pojavlja v obliki nalepke, kjerkoli na pošiljki. Pomembna je kot identifikacija najvišjega nivoja pošiljke, kar je pomembno zaradi elektronske izmenjave podatkov. Označevanje celotne pošiljke z SSCC je neobvezno in je odvisno od potreb internega informacijskega sistema.

Identifikacijski številki celotne pošiljke pravimo tudi GSIN – Global Shipment Identification Number.

2.1.2.2. Označevanje palete

Linija	Komentar
CPS+2+1'	Določa začetek segmentov, ki opisujejo naslednji nivo pakiranja (glede na nadrejeni segment, ki določa pošiljko). Številka 2 v tem primeru pomeni zaporedno številko segmenta CPS, šifra 1 pa določa nadrejeno številko segmenta CPS.
PAC+1+:52+201::9'	Določa, da je na tem nivoju pošiljke 1 paket. Šifra 52 pomeni, da je označen z GS1-128. Šifra 201 pa da gre za standardno ISO paletu.
PCI+33E'	Pošiljka - paleta na tem nivoju je označena z SSCC
GIN+BX+123'	Številka serije (lot number)
GIN+BJ+338300340800090001'	SSCC številka na paleti

Linija	Komentar
DTM+36:20050131:102'	Minimalni datum uporabe

2.1.2.3. Označevanje škatle/kartona in artikla

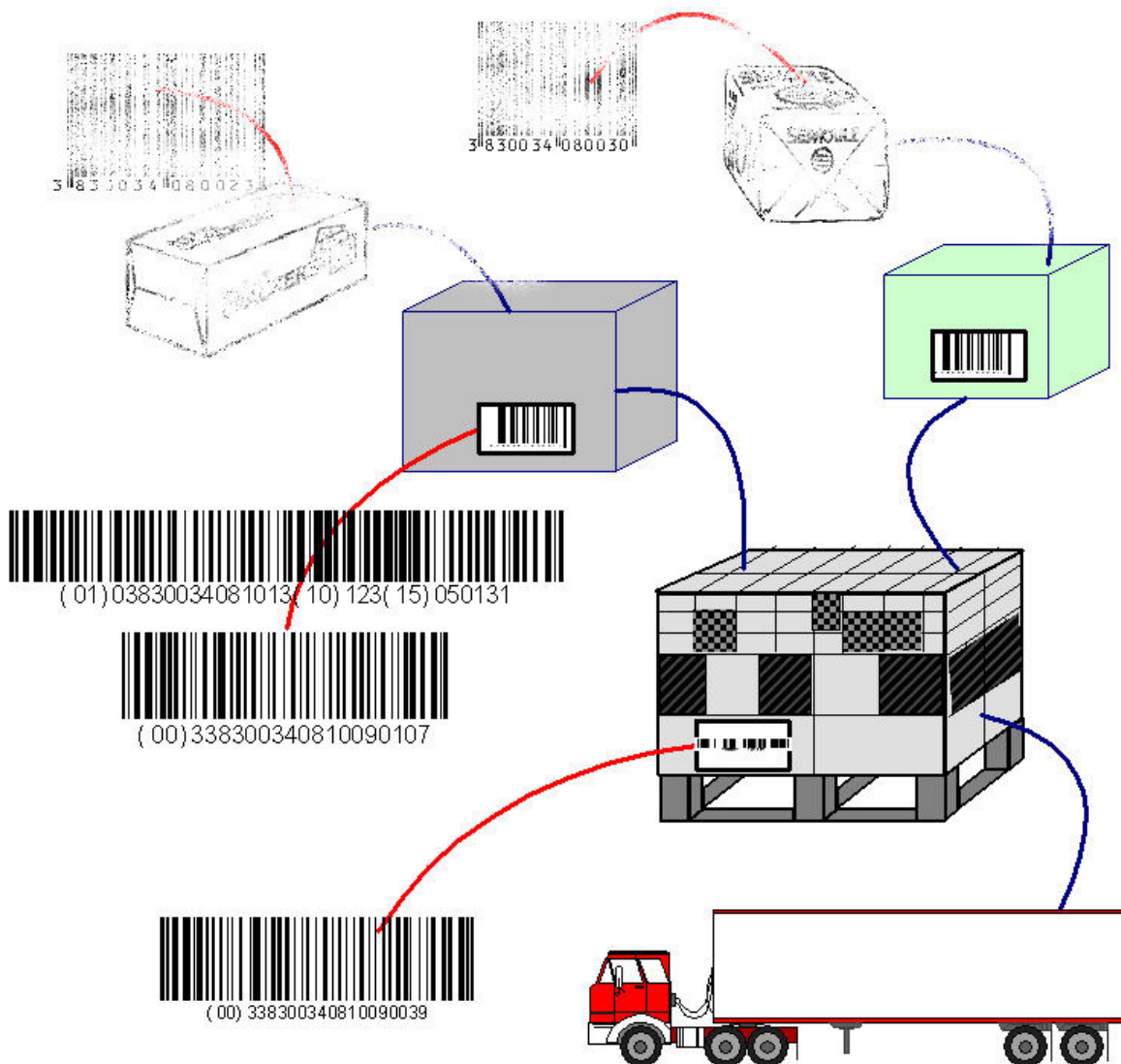
Linija	Komentar
CPS+3+2	Določa začetek segmentov, ki opisujejo vsebino pakiranja pod zaporedno številko 2. V tem segmentu CPS, ki ima številko 3 se torej opisuje vsebino palete oziroma kartone/škatle na paleti, ki je določena pri nadrejenem CPS s številko 2.
PAC+12+:52+PK::9'	Ta stopnja pakiranja vsebuje 12 paketov (šifra PK), ki so označeni z GS1-128 (šifra 52).
LIN+1++3830034080016:SRV'	Elementi – kartoni imajo to EAN številko
QTY+12:12'	Dobavljena količina je 12
DTM+36:20050131:102'	Minimalni datum uporabe
GIN+BX+123'	Številka serije (lot number)

2.2. Heterogena paleta

Sporočilo dobavnice za heterogeno paleto, ki vsebuje vnaprej neznano količino blaga (na primer za komisionirano blago) razlikuje od homogene palete v načinu označevanja palete (kjer ni označenega datuma veljavnosti in številke serije) ter v številu segmentov LIN. Pri homogeni paleti je LIN segment en sam, pri heterogeni jih je pa več, toliko kolikor je različnih kosov blaga. Kot različno blago se šteje tudi isti artikel z drugo številko serije (lot/batch) ali drugačnim datum veljavnosti...

2.2.1. Heterogena paleta, kjer so kartoni označeni z AI 01

Pri tej kombinaciji velja, da so kartoni, ki jih zlagamo na paleto označeni s svojim GTIN. To pomeni, da nas GTIN vsebovanega artikla ne zanima (razen pri končni količini artiklov).



2.2.2. Testni podatki za pojasnilo primerov

Vrsta številke	Številka
SSCC heterogene palete:	(00)33830034081009003-9
GTIN enega kartona na v heterogeni paleti:	383003408101-3
GTIN drugega kartona na v heterogeni paleti:	383003408102-0
GS1-128 enega kartona na heterogeni paleti:	(01)03830034081013(10)123(15)050131
GS1-128 drugega kartona na heterogeni paleti:	(01)03830034081020(10)321(15)050228
GTIN kartona z artiklom 1:	383003408101-3

Vrsta številke	Številka
GTIN kartona z artiklom 2:	383003408102-0
GTIN artikla 1:	383003408002-3
GTIN artikla 2	383003408003-0

2.2.3. Scenarij

Kot pošiljka (dobava) pride heterogena paleta, označena s kodo SSCC. Vsebuje 77 kartonov artikla 1 s po 10 posameznimi artikli in 22 kartonov s po 100 kosi artikla 2. Kartoni so označeni s svojo kodo GS1-128, artikli pa z EAN-13.

Pravilnejša in enostavnejša je, da upoštevamo samo nivo do kartona, zanemarimo pa informacije o vsebini kartonov – se pravi posamezne artikle.

2.2.4. Struktura sporočila (najnižja stopnja identifikacije je karton)

Linija	Komentar
CPS+1'	Prvi nivo: definira pošiljko (brez nadrejenega segmenta)
PAC+1+++201'	Število elementov na tem nivoju je 1 ISO paleta
CPS+2+1'	Drugi nivo: Opis prve palete. Nadrejeni segment je celotna pošiljka
PAC+1+++201'	Število elementov je 1 standarda paleta
PCI+33E'	Označena z SSCC
GIN+BJ+SSCC'	SSCC številka palete
CPS+3+2'	Tretji nivo: vsebina palete
PAC+99++CT'	Paleta vsebuje 99 kartonov
LIN+1++EAN kartona z artiklom 1:SRV'	Postavka, artikel
QTY+12:77'	Dobavljena količina = 77
GIN+BX+123'	Številka serije (lot/batch number)
LIN+2++EAN kartona z artiklom 2:SRV'	Druga postavka, artikel
QTY+12:22'	Dobavljena količina = 2200
GIN+BX+321'	Številka serije (lot/batch number)

2.2.4.1. Označevanje pošiljke

Linija	Komentar
CPS+1'	Segment CPS (consignment package sequence), ki določa zaporedno številko pošiljke.
PAC+1+:52+::PK'	Pošiljko sestavlja 1 pakiranje, ki je označeno s kodo GS1-128 (to določa šifra 52).
PCI+33E'	Pošiljka je označena s kodo SSCC.
GIN+BJ+338300340810090022'	SSCC koda za celotno pošiljko

Koda SSCC, ki označuje celotno pošiljko, je lahko samo virtualna. Se pravi, da ni nujno, da se pojavlja v obliki nalepke, kjerkoli na pošiljki. Pomembna je kot identifikacija najvišjega nivoja pošiljke, kar je

pomembno zaradi elektronske izmenjave podatkov. Označevanje celotne pošiljke z SSCC je neobvezno in je odvisno od potreb internega informacijskega sistema.

2.2.4.2. Označevanje palete

Linija	Komentar
CPS+2+1'	Določa začetek segmentov, ki opisujejo naslednji nivo pakiranja (glede na nadrejeni segment, ki določa pošiljko). Številka 2 v tem primeru pomeni zaporedno številko segmenta CPS, šifra 1 pa določa nadrejeno številko segmenta CPS.
PAC+1+:52+201::9'	Določa, da je na tem nivoju pošiljke 1 paket. Šifra 52 pomeni, da je označen z GS1-128. Šifra 201 pa da gre za standardno ISO paleto.
PCI+33E'	Pošiljka - paleta na tem nivoju je označena z SSCC
GIN+BJ+338300340810090039'	SSCC številka na paleti

2.2.4.3. Označevanje kartona (artikla)

Linija	Komentar
CPS+3+2	Določa začetek segmentov, ki opisujejo vsebino pakiranja pod zaporedno številko 2. V tem segmentu CPS, ki ima številko 3 se torej opisuje vsebino palete oziroma kartone/škatle na paleti, ki je določena pri nadrejenem CPS s številko 2.
PAC+99+:52+PK::9'	Ta stopnja pakiranja vsebuje 99 paketov (šifra PK), ki so označeni z GS1-128 (šifra 52).
LIN+1++3830034081013:SRV'	EAN številka kartona s prvim artiklom
QTY+12:77'	Dobavljena količina je 77 kosov
DTM+36:20050131:102'	Minimalni datum uporabe
LIN+2++3830034081020:SRV'	EAN številka kartona z drugim artiklom
QTY+12:2200'	Dobavljena količina je 22 kosov
DTM+36:20050228:102'	Minimalni datum uporabe
GIN+BX+321'	Številka serije (lot number)

3. Povezave

Vsebina	Povezava
Standard GS1 EANCOM	http://www.gs1si.org/eancom/index.htm
Globalni uporabniški priročnik	www.gs1si.org/GUM
Splošne specifikacije GS1	http://www.gs1si.org/genspecs/