



BMS

Potrdilo naročila - Order response 2.4

1.3, Julij 2008

Povzetek dokumenta

Podatke dokumenta	
Naslov dokumenta	BMS Potrdilo naročila - Order response 2.4
Datum zadnje spremembe	Julij 2008
Verzija dokumenta	1.3
Status	Approved
Opis dokumenta	

Avtorji

Ime	Organizacija
Branko Šafarič	GS1 Slovenija

Spisek sprememb (1.3)

Verzija	Datum spremembe	Spremenil	Vsebina spremembe
1.1	02.06.2008	Branko Šafarič	Dodan extension na nivoju artikla za vpis podatkov o naročeni količini artikla, in extension na nivoju sporočila za vpis lokacije dostave.
1.2	06.06.2008	Branko Šafarič	Sprememba primera, kjer je dodan element kot ga določa razširitev na nivoju postavke (vpis naročene količine).
1.3	15.07.2008	Branko Šafarič	Dodani elementi v razširtveni shemi.

Izjava o omejitvi odgovornosti

Pri pripravi besedila smo se trudili zagotoviti pravilnost smernic za uporabo standardov GS1, kljub temu pa GS1 in druge stranke, ki so sodelovale pri pripravi dokumenta, izjavljajo, da niti izrecno niti posredno ne jamčijo za točnost ali primernost dokumenta za določen namen in ne prevzemajo neposredne ali posredne odgovornosti za škodo, ki bi nastala v zvezi z njegovo uporabo. Dokument je lahko, odvisno od tehnološkega razvoja, sprememb v standardih ali novih pravnih zahtev, predmet sprememb. V njem omenjeni izdelki in imena podjetij lahko predstavljajo blagovne znamke in/ali registrirane blagovne znamke podjetij.

Kazalo

1. Uvod	4
1.1. Namen	4
1.2. Predpogoji.....	4
1.2.1. Uporaba sheme pri nečlanih	4
1.3. Spremna dokumentacija.....	5
1.4. Pregled procesa	5
1.5. Razširitev sheme.....	5
1.5.1. Nivo sporočila	6
1.5.2. Nivo artikla.....	7
2. Specifikacija dokumenta	8
2.1. Scenarij primera potrditve naročila	8
2.2. Testni podatki.....	8
3. Sestava XML dokumenta	9
3.1. Sporočilo "Order response"	9
3.1.1. Standardno zaglavje (header) – SBDH.....	9
3.1.2. Identifikacija sporočila - entityIdentification	10
3.1.3. Order response.....	10
4. Primer XML	14
4.1. Varianta: potrditev naročila v celoti:	14
4.2. Varianta: potrditev naročila s spremembo artikla.....	15

1. Uvod

1.1. Namen

Ta dokument je namenjen predvsem razvijalcem v podjetjih, kjer želijo vpeljati elektronsko poslovanje na temelju mednarodnega GS1 XML standarda po specifikacijah BMS.

Namen tega dokumenta je prikazati tvorjenje XML dokumenta za potrdilo naročila, skladno z XML shemo po standardu BMS. Dokument prikazuje prenos (mapiranje) podatkov med papirnim dokumentom in XML datoteko.

1.2. Predpogoji

Standardi BMS so namenjeni predvsem članom GS1 (do nedavnega EAN), terminologija uporabljena v priporočilih za uporabo BMS izvira iz poslovnih standardov GS1 in EANCOM.

Označevanje artiklov oziroma storitev je pogojeno s sistemom GS1, se pravi z identifikacijsko številko GTIN (Global Trade Identification Number). Prav tako se predpostavlja poznavanje ostalih dveh ključnih identifikacijskih oznak: GLN (Global Location Number) in SSCC (Serial Shipment Container Code).

Pomembnost označenosti artiklov s kodo GTIN (tej kodi še vedno rečejo EAN koda ali EAN številka) je nazorna iz same XML sheme, kjer se mora vsako postavko računa obvezno označiti z GTIN. Lahko se uporablja dodatne identifikacijske oznake, ki so specifične ali za kupca ali za prodajalca, vendar GTIN oznaka mora biti. Posledično to pomeni, da morajo uporabniki standarda BMS biti tudi člani GS1.

GS1 standardi so principialno narejeni za člane sistema GS1, vendar ni pravnih omejitev pri uporabi standarda pri nečlanih. Člani imajo seveda prednost, da jim pri vpisovanju identifikacijskih številok ni potrebno izmišljevati nekaterih internih identifikacij in lokanege - nestandardnega številčenja.

XML shema za račun, kot jo predpisuje osnovni standard BMS je na slovenskem področju imela nekaj pomanjkljivosti, zato smo shemo dodelali z nadgradnjo (XML extension). Kar se standarda tiče je to dovoljeno. Definicija te korekcije je opisana v tem dokumentu.

1.2.1. Uporaba sheme pri nečlanih

! **Pomembno:** Če se podjetje, ki NI član sistema GS1, odloči uporabljati sheme, mora seveda uporabljati izmišljene identifikacijske številke. Pri tem mora paziti, da te izmišljene številke v nobenem primeru ne pridejo navzkriž z regularnimi identifikacijskimi številkami sistema GS1, ker bi s tem prišli v kršitev pravil sistema. Za način uporabe nestandardnih identifikacijskih oznak v standardnih shemah BMS, je najbolje, da podjetje pokliče GS1 Slovenija in povpraša o načinu označevanja, ki ne bo kršil pravil.

1.3. Spremna dokumentacija

Opis	Povezava
Izhodiščni dokument za uporabo priporočil standarda BMS. Osnovni dokument, kjer so najosnovnejši napotki in priporočila za uporabo standarda BMS.	http://www.gs1si.org/BMS/Dokumentacija/BMS-IzhodiščniDokument.pdf
Link na originalne sheme v GO	http://www.gs1.org/services/qsmp/kc/ecom/xml/xml_bms.html

1.4. Pregled procesa

Potrdilo računa je dokument, ki ga pošlje prejemnik dokumenta Order (naročilo). Ta dokument potrjuje oziroma modificira (tipično: spremeni količino) naročilo. Pošljemo ga takrat, ko preverimo naročilo in potrdimo njegovo izvedbo.

- Če je naročilo sprejeto ali zavrnjeno v celoti, potem ni potrebe po tem, da potrjujemo posamezne postavke naročila.
- Če je naročilo sprejeto, vendar je potrebno upoštevati neke spremembe (tipično naročeno količino), je potrebno v sporočilo vključiti samo postavke, na katerih je sprememba. Pri tem se moramo zglasovati tudi na številko vrstice naročila, pri kateri je prišlo do spremembe.
- Če je prišlo do spremembe celega artikla (da uporabljamo nadomestni artikel), moramo v element substituteTradeltemClass vpisati GTIN originalnega artikla.

1.5. Razširitev sheme

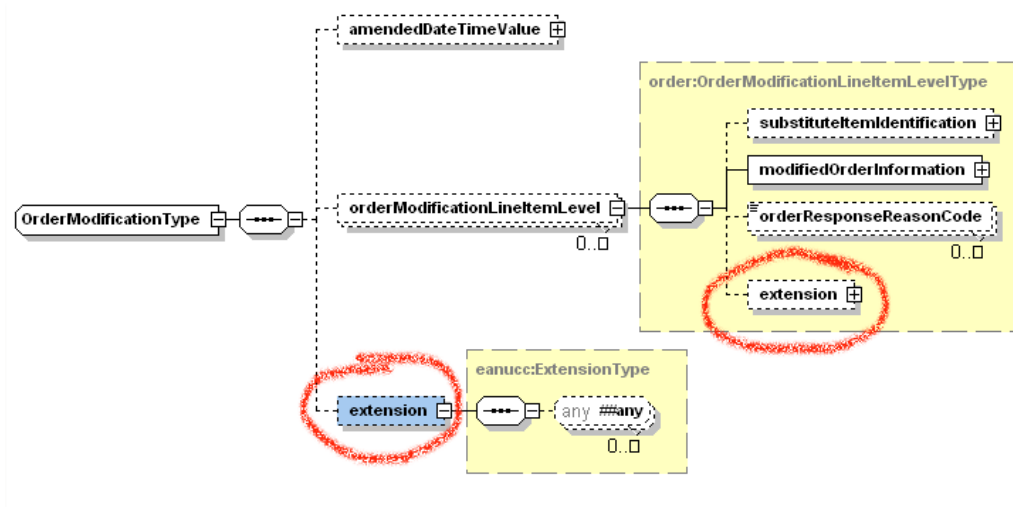
Zaradi lokalnih zahtev, smo v GS1 naredili razširitev osnovne sheme, ki je razdeljena na dva dela – na nivo sporočila in na nivo artikla. V originalni shemi GS1 BMS ni bilo predvideno, da se v sporočilo Order Response vstavlja razširitve, zato smo modificirali glavno shemo (OrderResponse.xsd) in na spodaj označena mesta vpisali element extension.

Še pred tem, pa smo shemo za extension (ki vsebuje xml tip za ta podatkovni elemen), vključili v zaglavje sheme:

```
<!-- _____ -->
<xsd:import namespace="urn:ean.ucc:2" schemaLocation=" ../ean.ucc/common/Extension.xsd"/>
<!-- _____ -->
```

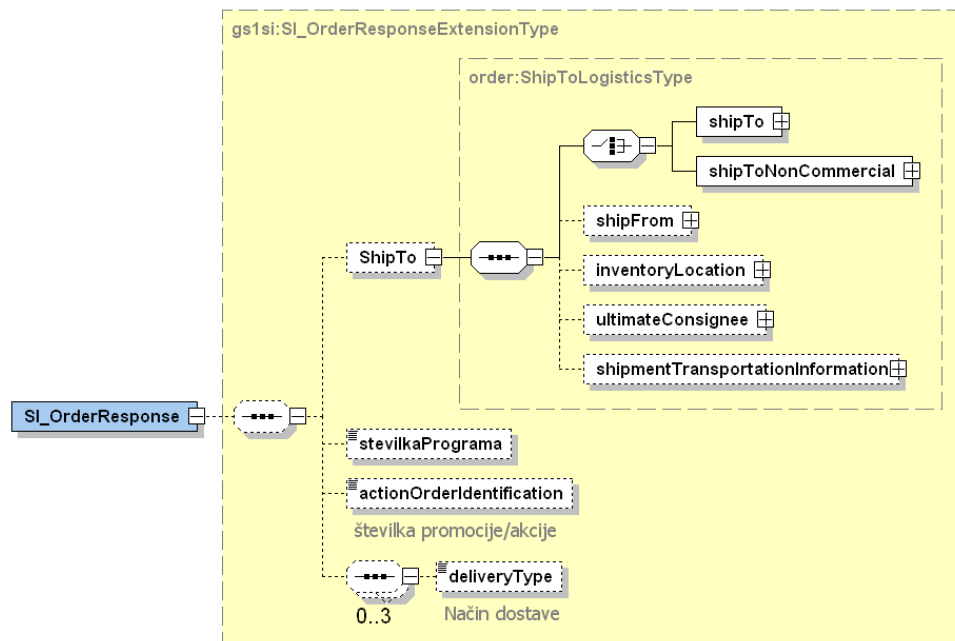
V XML dokument, v katerega želimo vstaviti to razširitev, moramo v zaglavju dokumenta vpisati ustrezeni imenski prostor:

```
<sh:StandardBusinessDocument xmlns:sh="http://www.unece.org/cefact/namespaces/StandardBusinessDocumentHeader" xmlns:eanucc="urn:ean.ucc:2"
xmlns:order="urn:ean.ucc:order:2" xmlns:gs1si="urn:ean.ucc:order:gs1si:2" xmlns:xsi="http://www.w3.org/2001/XMLSchema-instance"
xsi:schemaLocation="http://www.unece.org/cefact/namespaces/StandardBusinessDocumentHeader http://www.gs1si.org/BMS/OrderResponse_2-
4/Schemas/sbdh/StandardBusinessDocumentHeader.xsd
urn:ean.ucc:2 http://www.gs1si.org/BMS/OrderResponse_2-4/Schemas/OrderResponseProxy.xsd urn:ean.ucc:order:gs1si:2
http://www.gs1si.org/BMS/OrderResponse_2-4/Schemas/OrderResponse_gs1si_ExtensionProxy.xsd">
```



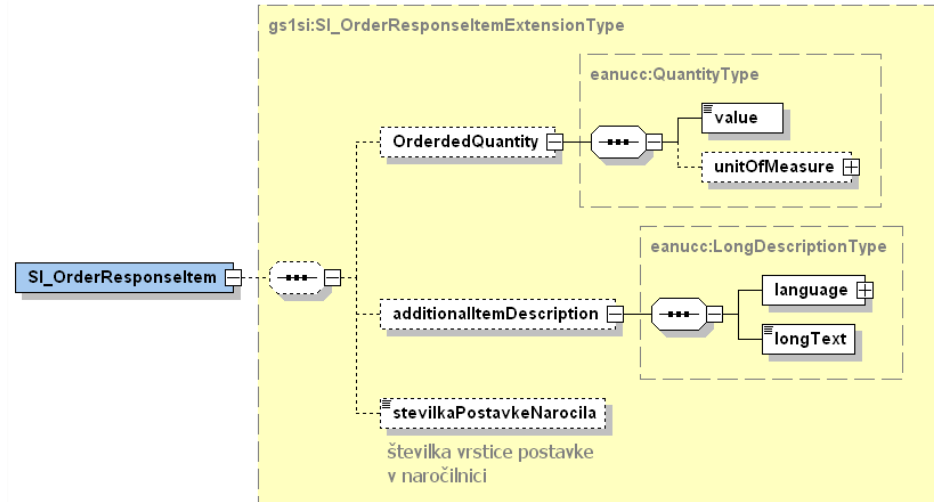
1.5.1. Nivo sporočila

Na nivoju sporočila smo dodali naslednje opcijske elemente:



1.5.2. Nivo artikla

Na nivoju artikla smo dodali elemente OrderedQuantity, additionalItemDescription in stevilkaPostavkeNarocila.



2. Specifikacija dokumenta

2.1. Scenarij primera potrditve naročila

Naročilo, za katero se nanaša ta dokumentacija ima naslednje karakteristike:

B d.o.o.				
Ulica B 20, 2000 Maribor				
	Naročilnica:	PO-0227		
	Datum naročila:	27-01-2006		
	Datum dobave:	07-02-2006		
Prevzem blaga: A d.o.o., Ulica 10, 1000 Ljubljana				
Zap.	GTIN številka	Naziv blaga	EM	Količina
001	3830000620055	Plastenka radenske	KOS	10
002	3830002135403	Sardine	KOS	12
A d.o.o.				
Ulica 10, 1000 Ljubljana				
Direktor A				

Imamo lahko več možnih scenarijev:

- potrdimo naročilo v celoti,
- zavrnemo naročilo v celoti,
- modificiramo naročilo. Za modifikacijo je potrebno imeti ustrezne pogodbene razmere, s katerimi se dovoli toleranco odstopanja pri količini oziroma drugih pogojih naročanja.

V primeru, ko v celoti zavrnemo ali sprejmemo naročilo je sporočilo povsem banalno, saj je dovolj, če v element OrderResponseStatusType vpišemo vrednost ACCEPTED ali REJECTED. S tem se minimizira telo sporočila. Primer takega sporočila je na koncu tega dokumenta.

2.2. Testni podatki

Za izdelavo testnega sporočila, velja scenarij, da prejemnik naročila (prodajalec) ugotovi, da na zalogi nima dovolj artikla 3830000620055, zato vrne sporočilo, da bo poslal drugačno količino (namesto naročenih 10, bo dobavljenih 5 kosov).

Tabela 2-1 Testni podatki

Element	Vsebina
Dokument	
Datum izdelave dokumenta	2008 - 04 -01 00:01
Status dokumenta	ORIGINAL
Identifikacija sporočila	

Element	Vsebina
Enolična identifikacija sporočila Message/entityIdentification/UniqueCreatorIdentification	MSG-OR-22-PF
Identifikacija potrditve naročila Transaction/command/documentCommand	OR-22-PF
Identifikacija naročila Transaction/command/documentCommand	PO-0227
Lastnik sporočila documentCommandOpreand/InvoiceIdentification/ content owner/GLN	3838926999996
Stranke na računu	
Prodajalec (GLN) Seller	3838926999996
Kupec (GLN) Buyer	3830034089996
Postavke InvoiceLineItem	
Vrstica postavke	
Številka vrstice	1
Identifikacija (GTIN) TradeItemIdentification/GTIN	3830000620055
Naročena količina (to lahko vpišemo v razširitev – extension)	10
Količina na voljo	5

3. Sestava XML dokumenta

3.1. Sporočilo "Order response"

Sporočilo vsebuje standardno zaglavje SBDH, ki mu sledi specifikacija sporočila. Vsak dokument ima lahko več sporočil, se pravi da lahko v eni XML datoteki pošljemo več elektronskih dokumentov, vendar se bolj priporoča uporabo enega samega.

3.1.1. Standardno zaglavje (header) – SBDH

V tem elementu, v tej verziji sporočila vpišemo naslednje podatke:

sh:StandardBusinessDocumentHeader	
sh:HeaderVersion	1.0
sh:Sender	
sh:Identifier Authority=EAN.UCC	
sh:ContactInformation	
sh:Contact	Micka Kovačeva
sh:EmailAddress	Micka@b.si
sh:FacsimileNumber	+386-23-456-78
sh:TelephoneNumber	+386-123-45-67
sh:ContactType	Prodaja
sh:Receiver	
sh:Identifier Authority=EAN.UCC	
sh:ContactInformation	
sh:Contact	Brane
sh:EmailAddress	brane@a.com
sh:FacsimileNumber	+386-1-5898-323
sh:TelephoneNumber	+386-1-5898-323
sh:DocumentIdentification	
sh:Standard	EAN.UCC
sh:TypeVersion	2.4
sh:InstanceIdentifier	100002
sh:Type	OrderResponse
sh:MultipleInstancesAllowed	false
sh:CreationDate	2008-04-01T00:00:01.000

Nekateri podrejeni elementi (predvsem Sender in Receiver) so opisani v izhodiščnem dokumentu. Element DocumentIdentification pa je z izjemo elementa InstanceIdentifier in CreationDateTime vedno isti.

3.1.2. Identifikacija sporočila - entityIdentification

Vsako sporočilo mora nositi informacijo o tem kdo ga pošilja (oziroma kdo je "lastnik podatkov, ki jih vsebuje" in pa svojo lastno identifikacijo oziroma unikatno številko.

eanucc:message	
entityIdentification	
uniqueCreatorIdentification	MSG-ORR-22-PF
contentOwner	
gln	3838926999996

uniqueCreatorIdentification

vsebuje številko sporočila, ki jo sestavi pošiljatelj. Ta številka je unikatna za vsa sporočila pri vsakem pošiljatelju.

Gln

vsebuje globalno lokacijsko številko pošiljatelja – lastnika podatkov.

EntityIdentification

določa identifikacijo tega elementa sporočila. V kombinaciji s številko GLN lastnika sporočila tvori unikatni ključ.

3.1.3. Order response

order:orderResponse	
creationDateTime	2008-04-01T00:22:01.000
documentStatus	ORIGINAL
responseStatusType	MODIFIED
responseIdentification	
uniqueCreatorIdentification	OR-22-PF
contentOwner	
gln	3838926999996

creationDateTime

določa datum vpisa podatkov v sporočilo

documentStatus

določa status dokumenta, ki je lahko ORIGINAL ali pa COPY.

responseStatusType

določa vrsto odgovora, ki je lahko ACCEPTED, REJECTED ali MODIFIED.

responselidentification

omogoča enolično identifikacijo sporočila (dokumenta), ki je sestavljena iz številke sporočila in GLN številke kreatorja sporočila.

3.1.3.1. responseToOriginalDocument

responseToOriginalDocument	
referenceDateTi...	2006-07-27T00:01:00.000
referenceDocu...	3
referenceIdenti...	PO-0227
▼ buyer ▼ seller	

ReferenceDateTime

določa datum originalnega sporočila

ReferenceDocumentType

šifra vrste dokumenta, ki je v tem primeru vedno 35 (šifrant 'EntityTypeList')

ReferenceIdentification

oznaka dokumenta za naročilo

Buyer

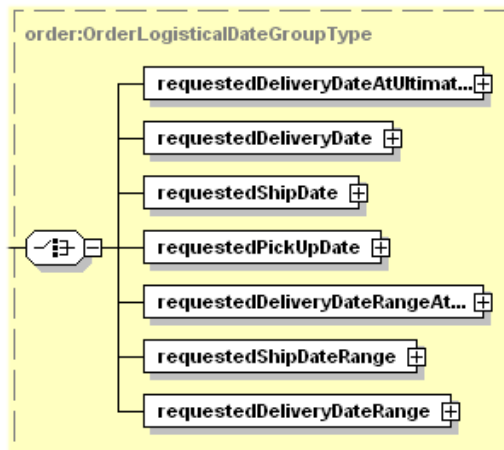
podatki o kupcu

Seller

podatki o prodajalcu

3.1.3.2. orderModification

V primeru, če prodajalec sporoča spremembo datumskih vrednosti naročila, uporabimo element amendedDateTimeValue, kjer lahko popravimo datume:



Kadar pa popravljamo podatek o posamezni postavki, jo vpišemo v element orderModificationLineItemLevel.

orderModification	
▼ amendedDateTimeValue	
▲ orderModificationLineItemLevel	
▲ modifiedOrderInformation	
number	1
▲ requestedQuantity	
value	5
▼ unitOfMeasure	
▼ tradeItemIdentification	
orderResponseReasonCode	PRODUCT_OUT_OF_STOCK

modifiedOrderInformation/number

je številka vrstice na naročilu, ki jo spreminjamo

requestedQuantity

je element, kamor vpišemo novo vrednost/količino, ki jo prodajalec lahko odpremi.

tradeItemIdentification

je element, ki pove GTIN številko artikla, pri katerem je sprememba.

orderResponseReasonCode

je šifra, ki opisuje razlog spremembe naročila.

Uporabimo lahko naslednje šifre:

APPLICATION_ROUTING_ERROR
BUSINESS_SCOPE_BLOCK
CODE_NOT_MAPPED_TO_APPLICATION
CUSTOMER_IDENTIFICATION_NUMBER_AND_ENTITY_NAME_DO_NOT_MATCH
CUSTOMER_IDENTIFICATION_NUMBER_DOES_NOT_EXIST
CUSTOMER_IDENTIFICATION_NUMBER_IS_INVALID
CUSTOMER_IDENTIFICATION_NUMBER_IS_MISSING
DELIVERY_SLOT_MISSED
DELIVERY_SLOT_NOT_VALID_FOR_LOCATION
DISCONTINUED_LINE
DOCUMENT_ENCLOSED_IN_THE_FIRST_TRANSMISSION
DOCUMENT_ENCLOSED_IN_THE_SECOND_TRANSMISSION
DOCUMENT_NOT_ATTACHED
DOCUMENT_NOT_AVAILABLE
DOCUMENT_NOT_REQUIRED_WAIVER_ISSUED
DUPLICATE
GAP_IN_TIME_PERIOD
INCOMPLETE_MESSAGE
INCORRECT_DATE
INSTANCE_IDENTIFIER
INVALID_BUSINESS_PROCESS_CURRENT_STATUS_CODE
INVALID_BUYER_EVENT_IDENTIFICATION
INVALID_BUYER_IDENTIFICATION
INVALID_BUYER_LOCATION_GROUP_IDENTIFICATION
INVALID_BUYER_LOCATION_IDENTIFICATION
INVALID_DATE
INVALID_PRODUCT_BUYER_GROUP_IDENTIFICATION
INVALID_PRODUCT_OR_ITEM_IDENTIFICATION
INVALID_PRODUCT_SELLER_GROUP_IDENTIFICATION
INVALID_SELLER_EVENT_IDENTIFICATION
INVALID_SELLER_IDENTIFICATION
INVALID_SELLER_LOCATION_GROUP_IDENTIFICATION
INVALID_SELLER_LOCATION_IDENTIFICATION
INVALID_STATUS_TRANSITION
INVALID_TIME_PERIOD
ITEM_MARKED_FOR_DELETE
ITEM_NOT_AUTHORIZED
ITEM_TEMPORARILY_NOT_AVAILABLE
MANIFEST_BLOCK
MESSAGE_UNDER_DEVELOPMENT
MISSING_CODE_FOR_APPLICATION
MISSING_DATA
MISSING_EFFECTIVE_MESSAGE_DATE
MISSING_IDENTIFICATION_CODE
MISSING_MESSAGE_REFERENCE_NUMBER
MISSING_OR_INVALID_DUNS_NUMBER
MISSING_OR_INVALID_LOCATION
MISSING_OR_INVALID_MESSAGE_CODE
MISSING_OR_INVALID_SCAC
MISSING_OR_INVALID_UPC_CODE
OTHER_UNLISTED_REASON
OVERLAPPING_TIME_PERIOD
PARTICIPATING_LOCATION
PARTICIPATION_PERCENT
PRODUCT_NOT_VALID_FOR_LOCATION
PRODUCT_OUT_OF_STOCK
RECEIVED_AFTER_CUTOFF_DATE_OR_TIME
SENDER_NOT_AUTHORIZED_FOR_THIS_MESSAGE
STANDARD_STANDARD_BUSINESS_DOCUMENT_STANDARD_TYPE
TO_ARRIVE_BY_SEPARATE_XML_MESSAGE TYPE
TYPE_VERSION
UNAUTHORIZED_BUSINESS_PROCESS_STATE
UNAUTHORIZED_BUSINESS_SERVICE_ACTION_CODE

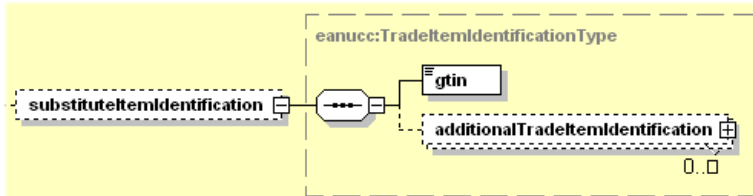
3.1.3.2.1. Primerjava šifer z EANCOM

V sporočilu ORDRSP (Order response) v standardu EANCOM se v segmentu QVR uporabljajo določene šifre za pojasnilo razloga spremembe. Ta šifrant ni v celoti uparjen z zgornjim seznamom v sporočilu BMS. Spodnja tabela daje predlog za pomembnejše šifre

EANCOM	Opis	XML šifra
AA	Member attribute change	
AC	Member category change	
AJT	Adjustment (EAN Code)	
AQ	Alternate quantity and unit of measurement	
AR	Article out of assortment for particular company	PRODUCT_NOT_VALID_FOR_LOCATION
ARP	Article to be published (EAN Code)	
AS	Article out of assortment	DISCONTINUED_LINE
AT	Item not ordered	
AU	No delivery due to outstanding payments	
AUE	Article code unknown (EAN Code)	INVALID_PRODUCT_OR_ITEM_IDENTIFICATION
AV	Out of inventory	
AY	Sale location different	
BN	Bar code not readable (EAN Code)	
DME	Damaged (EAN Code)	
IS	Item represents substitution from original order (EAN Code)	
PC	Pack difference	
PE	Minimum/maximum product durability date unacceptable (EAN Code)	
PS	Product/services ID change	
QT	Quantity price break	
UM	Unit of measure difference	
WR	Temporarily unavailable	
WT	Excluded from the promotion activity	
WU	Committed purchase quantity exceeded	
WV	Committed purchase quantity not ordered	
X29	Government price charge (EAN Code)	
X32	Receipt temperature outside agreed range (EAN Code)	
X33	Delivered but not advised (EAN Code)	
X34	Missing (EAN Code)	
X35	Article withdrawn (EAN Code)	
X36	Best before date out of chronological order (EAN Code)	

3.1.3.3. Nadomeščanje artiklov

V primeru, ko želimo nadomestiti en artikel z drugim - nadomestnim, uporabimo element `substituteItemIdentification`.



4. Primer XML

4.1. Varianta: potrditev naročila v celoti:

```
<?xml version="1.0" encoding="UTF-8"?>
<!-- edited with XMLSpy v2008 sp1 (http://www.altova.com) by Branko Safaric (GS1 Slovenija) -->
<sh:StandardBusinessDocument xmlns:sh="http://www.unece.org/cefact/namespaces/StandardBusinessDocumentHeader" xmlns:eanucc="urn:ean.ucc:2"
xmlns:order="urn:ean.ucc:order:2" xmlns:xsi="http://www.w3.org/2001/XMLSchema-instance"
xsi:schemaLocation="http://www.unece.org/cefact/namespaces/StandardBusinessDocumentHeader http://www.gs1.si.org/BMS/OrderResponse_2-4/Schemas/sbdh/StandardBusinessDocumentHeader.xsd
urn:ean.ucc:2 http://www.gs1.si.org/BMS/OrderResponse_2-4/Schemas/OrderResponseProxy.xsd">
  <sh:StandardBusinessDocumentHeader>
    <sh:HeaderVersion>1.0</sh:HeaderVersion>
    <sh:Sender>
      <sh:Identifier Authority="EAN.UCC">3838926999996</sh:Identifier>
      <sh:ContactInformation>
        <sh:Contact>Micka Kovačeva</sh:Contact>
        <sh:EmailAddress>Micka@b.si</sh:EmailAddress>
        <sh:FaxNumber>+386-23-456-78</sh:FaxNumber>
        <sh:TelephoneNumber>+386-123-45-67</sh:TelephoneNumber>
        <sh:ContactTypeIdentifier>Prodaja</sh:ContactTypeIdentifier>
      </sh:ContactInformation>
    </sh:Sender>
    <sh:Receiver>
      <sh:Identifier Authority="EAN.UCC">3830034089996</sh:Identifier>
      <sh:ContactInformation>
        <sh:Contact>Brane</sh:Contact>
        <sh:EmailAddress>brane@a.com</sh:EmailAddress>
        <sh:FaxNumber>+386-1-5898-323</sh:FaxNumber>
        <sh:TelephoneNumber>+386-1-5898-323</sh:TelephoneNumber>
      </sh:ContactInformation>
    </sh:Receiver>
    <sh:DocumentIdentification>
      <sh:Standard>EAN.UCC</sh:Standard>
      <sh:TypeVersion>2.4</sh:TypeVersion>
      <sh:InstanceIdentifier>100002</sh:InstanceIdentifier>
      <sh:Type>OrderResponse</sh:Type>
      <sh:MultipleType>>false</sh:MultipleType>
      <sh:CreationDateAndTime>2003-11-04T10:00:01.000</sh:CreationDateAndTime>
    </sh:DocumentIdentification>
  </sh:StandardBusinessDocumentHeader>
  <eanucc:message>
    <entityIdentification>
      <uniqueCreatorIdentification>MSG-ORR-22-PF</uniqueCreatorIdentification>
      <contentOwner>
        <gln>3838926999996</gln>
      </contentOwner>
    </entityIdentification>
    <order:orderResponse creationDateTime="2008-04-01T00:22:01.000" documentStatus="ORIGINAL" responseStatusType="ACCEPTED">
      <responseIdentification>
        <uniqueCreatorIdentification>OR-22-PF</uniqueCreatorIdentification>
        <contentOwner>

```

```

        <gln>3838926999996</gln>
      </contentOwner>
    </responseIdentification>
    <responseToOriginalDocument referenceDateTime="2006-07-27T00:01:00.000" referenceDocumentType="3" referenceIdentification="PO-0227"/>
    <buyer>
      <gln>3830034089996</gln>
    </buyer>
    <seller>
      <gln>3838926999996</gln>
    </seller>
  </order:orderResponse>
</eanucc:message>
</sh:StandardBusinessDocument>

```

4.2. Varianta: potrditev naročila s spremembo artikla

```

<?xml version="1.0" encoding="UTF-8"?>
<!-- edited with XMLSpy v2008 sp1 (http://www.altova.com) by Branko Safaric (GS1 Slovenija) -->
<sh:StandardBusinessDocument xmlns:sh="http://www.unece.org/cefact/namespaces/StandardBusinessDocumentHeader" xmlns:eanucc="urn:ean.ucc:2"
xmlns:order="urn:ean.ucc:order:2" xmlns:gs1si="urn:ean.ucc:order:gs1si:2" xmlns:xsi="http://www.w3.org/2001/XMLSchema-instance"
xsi:schemaLocation="http://www.unece.org/cefact/namespaces/StandardBusinessDocumentHeader http://www.gs1si.org/BMS/OrderResponse_2-
4/Schemas/sbdh/StandardBusinessDocumentHeader.xsd
urn:ean.ucc:2 http://www.gs1si.org/BMS/OrderResponse_2-4/Schemas/OrderResponseProxy.xsd urn:ean.ucc:order:gs1si:2 http://www.gs1si.org/BMS/OrderResponse_2-
4/Schemas/OrderResponse_gs1si_ExtensionProxy.xsd">
  <sh:StandardBusinessDocumentHeader>
    <sh:HeaderVersion>1.0</sh:HeaderVersion>
    <sh:Sender>
      <sh:Identifier Authority="EAN.UCC">3838926999996</sh:Identifier>
      <sh:ContactInformation>
        <sh:Contact>Micka Kovačeva</sh:Contact>
        <sh:EmailAddress>Micka@b.si</sh:EmailAddress>
        <sh:FaxNumber>+386-23-456-78</sh:FaxNumber>
        <sh:TelephoneNumber>+386-123-45-67</sh:TelephoneNumber>
        <sh:ContactTypeIdentifier>Prodaja</sh:ContactTypeIdentifier>
      </sh:ContactInformation>
    </sh:Sender>
    <sh:Receiver>
      <sh:Identifier Authority="EAN.UCC">3830034089996</sh:Identifier>
      <sh:ContactInformation>
        <sh:Contact>Brane</sh:Contact>
        <sh:EmailAddress>brane@a.com</sh:EmailAddress>
        <sh:FaxNumber>+386-1-5898-323</sh:FaxNumber>
        <sh:TelephoneNumber>+386-1-5898-323</sh:TelephoneNumber>
      </sh:ContactInformation>
    </sh:Receiver>
    <sh:DocumentIdentification>
      <sh:Standard>EAN.UCC</sh:Standard>
      <sh:TypeVersion>2.4</sh:TypeVersion>
      <sh:InstanceIdentifier>100002</sh:InstanceIdentifier>
      <sh:Type>OrderResponse</sh:Type>
      <sh:MultipleType>>false</sh:MultipleType>
      <sh:CreationDateAndTime>2008-04-01T00:00:01.000</sh:CreationDateAndTime>
    </sh:DocumentIdentification>
  </sh:StandardBusinessDocumentHeader>
<eanucc:message>
  <entityIdentification>
    <uniqueCreatorIdentification>MSG-ORR-22-PF</uniqueCreatorIdentification>
    <contentOwner>
      <gln>3838926999996</gln>
    </contentOwner>
  </entityIdentification>
  <order:orderResponse creationDateTime="2008-04-01T00:22:01.000" documentStatus="ORIGINAL" responseStatusType="MODIFIED">
    <responseIdentification>
      <uniqueCreatorIdentification>OR-22-PF</uniqueCreatorIdentification>
      <contentOwner>
        <gln>3838926999996</gln>
      </contentOwner>
    </responseIdentification>
    <responseToOriginalDocument referenceDateTime="2006-07-27T00:01:00.000" referenceDocumentType="35" referenceIdentification="PO-0227"/>
    <buyer>
      <gln>3830034089996</gln>
    </buyer>
    <seller>
      <gln>3838926999996</gln>
    </seller>
    <orderModification>
      <amendedDateTime Value>
        <requestedDeliveryDate>

```

```
<date>2006-02-07</date>
</requestedDeliveryDate>
</amendedDateTime Value>
<orderModificationLineItemLevel>
  <modifiedOrderInformation number="1">
    <requestedQuantity>
      <value>5</value>
      <unitOfMeasure>
        <measurementUnitCode Value>PCE</measurementUnitCode Value>
      </unitOfMeasure>
    </requestedQuantity>
    <tradeItemIdentification>
      <gtin>03830000620055</gtin>
    </tradeItemIdentification>
  </modifiedOrderInformation>
  <extension>
    <gs1si:SI_OrderResponseItem>
      <OrderedQuantity>
        <value>10</value>
      </OrderedQuantity>
    </gs1si:SI_OrderResponseItem>
  </extension>
</orderModificationLineItemLevel>
</orderModification><orderResponseReasonCode>PRODUCT_OUT_OF_STOCK</orderResponseReasonCode>
</order:orderResponse>
</eanucc:message>
</sh:StandardBusinessDocument>
```