



GS1- XML (BMS) Naročilnica

BMS naročilo 2.4

1.2, Julij 2008

Povzetek dokumenta

Podatke dokumenta	
Naslov dokumenta	GS1- XML (BMS) Naročilnica BMS naročilo 2.4
Datum zadnje spremembe	Julij 2008
Verzija dokumenta	1.2
Status	Approved
Opis dokumenta	Navodila za pripravo elektronskega sporočila za naročilo po standardu GS1-XML (BMS).

Avtorji

Ime	Organizacija
Branko Šafarič	GS1 Slovenija

Spisek sprememb (1.2)

Verzija	Datum spremembe	Spremenil	Vsebina spremembe
1.1	03.06.2008	Branko Šafarič	<ul style="list-style-type: none"> Razširitev na nivoju postavke, kjer se lahko vpiše zahtevani datum uporabnosti. Modifikacija originalne sheme (order.xsd), kjer je dodan element <i>extension</i>. Popravljen primer za XML, kjer je dodan zahtevani datum uporabnosti
1.2	15.07.2008	Branko Šafarič	<ul style="list-style-type: none"> Sprememba – dodani novi elementi v razširitvi sheme (na nivoju postavke in na nivoju sporočila).

Izjava o omejitvi odgovornosti

Pri pripravi besedila smo se trudili zagotoviti pravilnost smernic za uporabo standardov GS1, kljub temu pa GS1 in druge stranke, ki so sodelovale pri pripravi dokumenta, izjavljajo, da niti izrecno niti posredno ne jamčijo za točnost ali primernost dokumenta za določen namen in ne prevzemajo neposredne ali posredne odgovornosti za škodo, ki bi nastala v zvezi z njegovo uporabo. Dokument je lahko, odvisno od tehnološkega razvoja, sprememb v standardih ali novih pravnih zahtev, predmet sprememb. V njem omenjeni izdelki in imena podjetij lahko predstavljajo blagovne znamke in/ali registrirane blagovne znamke podjetij.

Kazalo

1. Uvod	4
1.1. Namen dokumenta	4
1.2. Spremna dokumentacija	4
1.3. Opombe	4
1.4. Opozorilo	4
1.4.1. Razširitev na nivoju sporočila	5
1.4.2. Razširitev na nivoju postavke	6
1.4.3. Zahtevek za Change request na nivoju GSMP	6
1.5. Pregled procesa naročila	6
2. Specifikacija naročila	7
2.1. Scenarij naročila	7
2.2. Testni podatki	7
3. Sestava XML dokumenta	9
3.1.1. Standardno zaglavje (header) – SBDH	9
3.1.2. Identifikacija sporočila - entityIdentification	9
3.1.3. Ukaz (vrsta operacije) – documentCommand	9
4. XML datoteka	11

1. Uvod

1.1. Namen dokumenta

Ta dokument je namenjen predvsem razvijalcem v podjetjih, kjer želijo upeljati elektronsko poslovanje na temelju mednarodnega GS1 XML standarda po specifikacijah BMS.

Namen tega dokumenta je prikazati tvorjenje XML dokumenta za naročilnico, skladno z XML shemo po standardu BMS. Dokument prikazuje prenos (mapiranje) podatkov med papirnim dokumentom in XML datoteko.

1.2. Spremna dokumentacija

Ta dokument dopolnjuje naslednja dokumentacija:

Dokument	Opis
BMS-IzhodiščniDokument.doc	Osnovni dokument, kjer so najosnovnejši napotki in priporočila za uporabo standarda BMS. http://www.gs1si.org/BMS/Dokumentacija/BMS-IzhodiščniDokument.doc
Originalna dokumentacija o naročilu verzija 2.4	http://www.gs1.org/docs/gsmpl/xml/2_4/BMS_Package_Order_r2p4p0_i0p9p4_25_Sep_2007.zip
BSD_Order.doc	Originalni dokument, ki spremlja BMS paket za podatke o poslovni stranki.

1.3. Opombe

Standardi BMS so namenjeni predvsem članom GS1 (do nedavnega EAN), terminologija uporabljena v priporočilih za uporabo BMS izvira iz poslovnih standardov GS1 in EANCOM.

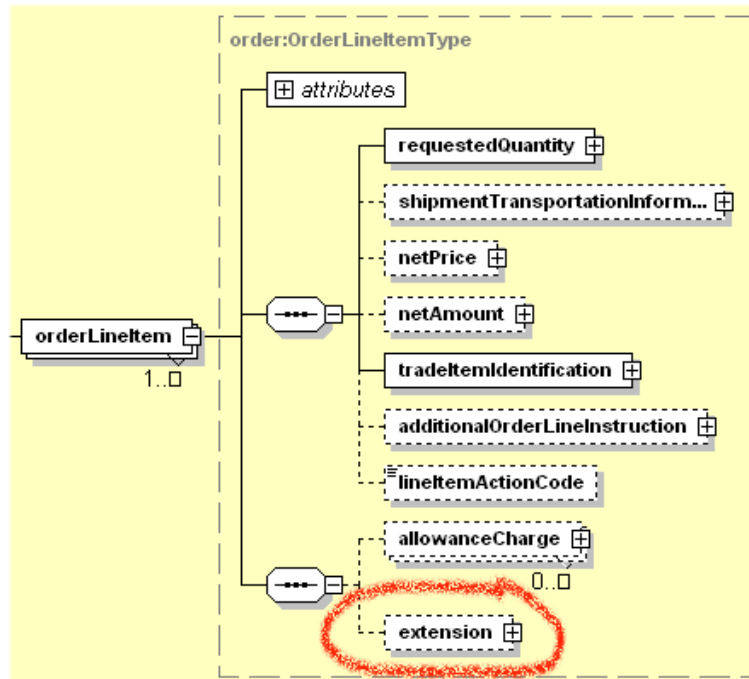
Lokacija sheme za sporočila BMS je v času pisanja te dokumentacije še nedorečena. Do nadaljnega in za primer iz tega dokumenta velja, da je shema postavljena na strežnik GS1. Vendar je to bolj namenjeno uvajanju in testiranju, kot pa zagotovitvi v bodoče.

Označevanje artiklov oziroma storitev na naročilnici je pogojeno s sistemom GS1, se pravi z identifikacijsko številko GTIN (global trade identification number).

1.4. Opozorilo

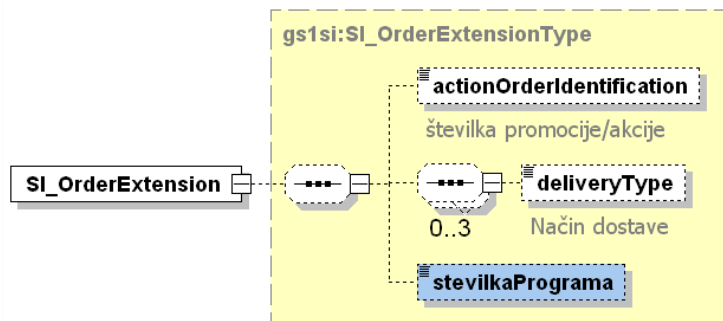
Ta verzija naročila ima v slovenskem okolju nadgradnjo – extension, ki je narejena zaradi specifik domačih podjetij. Dejansko sta tu dve nadgradnji, ena na nivoju sporočila, druga na nivoju postavke. XML sheme s to nadgradnjo je možno dobiti na GS1 Slovenija.

Ker v originalni shemi BMS, ni bilo možno nadgraditi linijske postavke, smo v GS1 Slovenija popravili shemo tako, da smo dodali pod element *orderLineItem* dodali element *extension* s tipom *eanucc:ExtensionType*.



1.4.1. Razširitev na nivoju sporočila

Struktura razširitvene sheme na nivoju sporočila je:



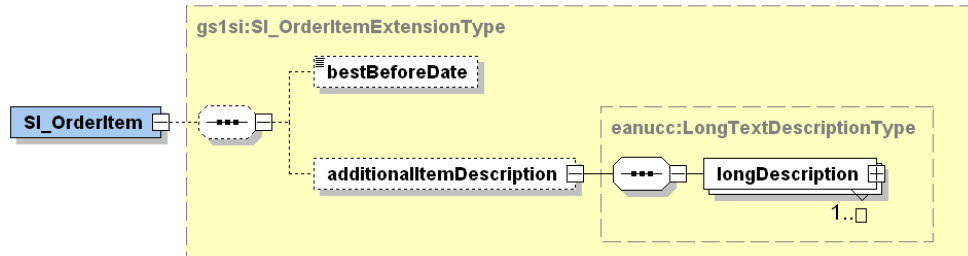
ActionOrderIdentification
DeliveryType

je niz znakov, ki identificira naročilo kot akcijsko naročilo
je ena (ali do 3) možne izbire in sicer:
URGENT DELIVERY
SPECIAL DELIVERY CONDITION
CASH ON DELIVERY

V tej shemi bodo vgrajena tudi kasnejše možne razširitve na nivoju celega naročila (ne pa na nivoju postavke). Način uporabe je razviden iz primera na koncu tega dokumenta.

1.4.2. Razširitev na nivoju postavke

Postavki je potrebno dodati datum uporabnosti (BestBefore) in možni dodatni opis artikla (additionalItemDescription).

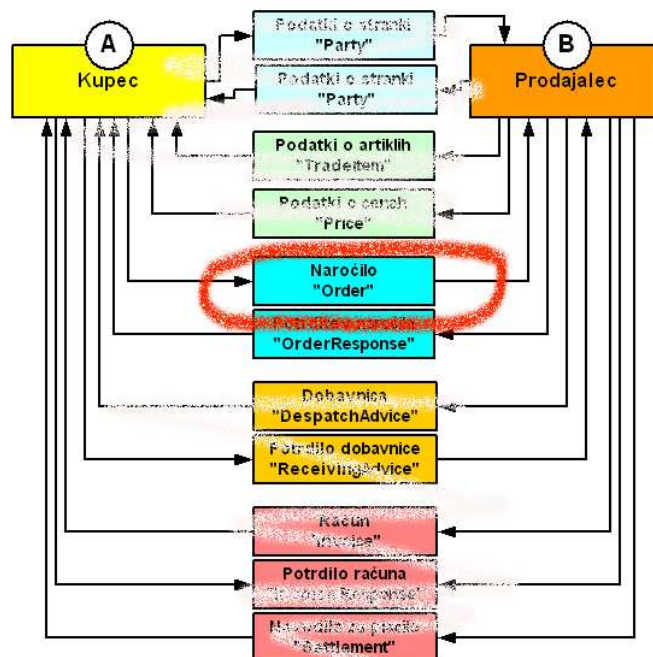


1.4.3. Zahtevek za Change request na nivoju GSMP

- Vgradnja možnosti za akcijsko sporočila
- Vgradnja tipa dobave
- Vpis BestBefore datuma na nivo postavke

1.5. Pregled procesa naročila

Dokument naročilo pošlje naročnik (kupec) dobavitelju (prodajalcu). Naročilo vsebuje vse potrebne podatke, da se lahko začne proces izvajanja naročila in priprava za dobavo.



2. Specifikacija naročila

2.1. Scenarij naročila

Naročilo, za katerega se nanaša ta dokumentacija ima naslednje karakteristike:

Podjetje A naroča s številko naročilnice PO-0227 od podjetja B, z datumom dobave 07.02.2006 ob 14:00. Blago mora biti dostavljeno na lokacijo z lokacijsko oznako 3830034089996. Prosimo za urgentno dostavo.

B d.o.o.

Ulica B 20, 2000 Maribor

Naročilnica:	PO-0227
Datum naročila:	27-01-2006
Datum dobave:	07-02-2006

Prevzem blaga: A d.o.o., Ulica 10, 1000 Ljubljana

Zap.	GTIN številka	Naziv blaga	EM	Količina
001	3830000620055	Plastenka radenske	KOS	10
002	3830002135403	Sardine	KOS	12

Sardine morajo imeti rok uporabnosti najmanj do 09.09.2008

A d.o.o.

Ulica 10, 1000 Ljubljana

Direktor A

2.2. Testni podatki

Za uspešno sestavo elektronskega dokumenta o naročilu, morajo biti izpolnjeni še drugi pogoji. Najprej moramo poznati podatke o sodelujočih poslovnih partnerjih in podatke o artiklih.

Podatke o partnerjih dobimo prej z izmenjavo dokumenta Party.

Na kratko pa velja: **potrebujemo podatke o lokacijskih številkah (GLN) vseh sodelujočih partnerjev in GTIN (EAN) številke vseh naročenih artiklov.**

GLN številka naročnika (kupca) 3830034089996

GLN številka prodajalca/dobavitelja 3838926999996

GLN številka dostave 3830034089996

Kadar imamo predajo blaga v logistični center ali kakšno skladišče, vpišemo tudi GLN tega centra/skladišča.

Informacijski sistem nam mora generirati identifikacijske številke posameznih elementov v sporočilu.

Element	Vrednost
Dokument	
Datum izdelave dokumenta	2006-01-27 22:00
Status dokumenta	ORIGINAL
Identifikacija naročila	
Enolična identifikacija	PO-0227
Lastnik sporočila (content owner)	3830034089996
Oznaka akcijskega naročila ¹	To je akcija!
Stranke na naročilu	
Prodajalec (GLN)	3838926999996
Kupec (GLN)	3830034089996
Šifra prodajalčevega progama ²	Program EXTRA
Logistične informacije	
Poslati na (Ship to) (GLN)	3830034089996
Končni prejemnik (Ultimate Consignee) (GLN)	3830034089996
Logistični datumi naročila	
Datum in čas dostave do končnega prejemnika	
Datum	2006-02-07
Ura	14:00
Postavke naročila	
Vrstica postavke	
Številka vrstice	1
Identifikacija (GTIN)	3830000620055
Naročena količina	10
Vrstica postavke	
Številka vrstice	2
Identifikacija (GTIN)	3830002135403
Naročena količina	24
Zahtevani datum uporabnosti (BestBefore)	09.09.2008

¹ Številka akcijskega sporočila je oznaka, ki pomeni da se to naročilo nanaša za artikle, za katere velja posebni režim obravnave (posebni popusti oziroma akcije).

² Šifra programa je del identifikacija na nivoju naročila!

3. Sestava XML dokumenta

Sporočilo vsebuje standardno zaglavje SBDH, ki mu sledi specifikacija sporočila. Vsak dokument ima lahko več sporočil, vendar se bolj priporoča uporabo enega samega. To pomeni, da lahko v eni XML datoteki pošljemo več naročil.

3.1.1. Standardno zaglavje (header) – SBDH

V tem elementu, v tej verziji sporočila vpišemo naslednje podatke:

▲ sh:StandardBusinessDocumentHeader	
○ sh:HeaderVersi...	1.0
▼ sh:Sender	
▲ sh:Receiver	
▼ sh:Identifier	Authority=EAN.UCC
▼ sh:ContactInformation	
▲ sh:DocumentIdentification	
○ sh:Standard	EAN.UCC
○ sh:TypeVersion	2.4
○ sh:Instancelden...	100002
○ sh:Type	Order
○ sh:MultipleType	false
○ sh:CreationDate...	2006-01-27T22:00:00.000

Ostali podrejeni elementi (predvsem Sender in Receiver) so opisani v izhodiščnem dokumentu.

3.1.2. Identifikacija sporočila - entityIdentification

Vsako sporočilo mora nositi informacijo o tem kdo ga pošilja (oziroma kdo je "lastnik podatkov, ki jih vsebuje" in pa svojo lastno identifikacijo oziroma unikatno številko.

▲ eanucc:message	
▲ entityIdentification	
○ uniqueCreatorIdentification	MSG-123-20040110
▲ contentOwner	
○ gln	3830034089996

uniqueCreatorIdentification

vsebuje številko sporočila, ki jo sestavi pošiljatelj. Ta številka je unikatna za vsaji sporočilu pri vsakem pošiljatelju.

gln

vsebuje globalno lokacijsko številko pošiljatelja – lastnika podatkov.

3.1.3. Ukaz (vrsta operacije) – documentCommand

Ta element podatke samega sporočila in navodilo kaj naj se z njimi naredi.

3.1.3.1. documentCommandHeader

Podatke, ki jih sporočilo nosi, lahko uporabimo za različne namene. Lahko jih dodajamo v bazo, lahko jih brišemo ali ažuriramo. V ta namen se uporablja atribut type, ki vsebuje ustrezno šifro operacije. Najpogosteje se uporablja šifro ADD, ki pomeni, da dodajamo vsebovane podatke.

command	
eanucc:documentCommand	
documentCommandHeader	
type	ADD
entityIdentification	
uniqueCreatorIdentification	MSG-CMD-0001
contentOwner	
gln	3830034089996

Type določa operacijo s podatki.

Na voljo imamo šifre:

ADD	Dodajanje podatkov
DELETE	Izbriše predhodni zapis
CORRECT	popravi vpis
CHANGE_BY_REFRESH	ažurira vse podatke

EntityIdentification določa identifikacijo tega elementa sporočila. V kombinaciji s številko GLN lastnika sporočila tvori unikatni ključ.

3.1.3.2. documentCommandOperand

V ta element se vpiše status, datum sporočila in seveda vse "uporabne" podatke v sporočilu.

documentCommandOperand	
order:order	
creationDateTime	2006-01-27T22:00:00.000
documentStatus	ORIGINAL
contentVersion	
documentStructureVersion	
orderIdentification	
orderPartyInformation	
orderLogisticalInformation	
orderLineItem (2)	
extension	
orderHeaderIndicator	

creationDateTime določa datum vpisa podatkov v sporočilo
 documentStatus določa status dokumenta, ki je lahko ORIGINAL ali pa COPY.
 ContentVersion vsebuje verzijo standarda po katerem je narejen dokument.
 DocumentStructureVersion enako kot element ContentVersion.
 OrderIdentification določa identifikacijsko oznako tega naročila, ki je v kombinaciji z GLN naročnika enolična za celotni sistem (svet).

3.1.3.2.1. Stranke na naročilu

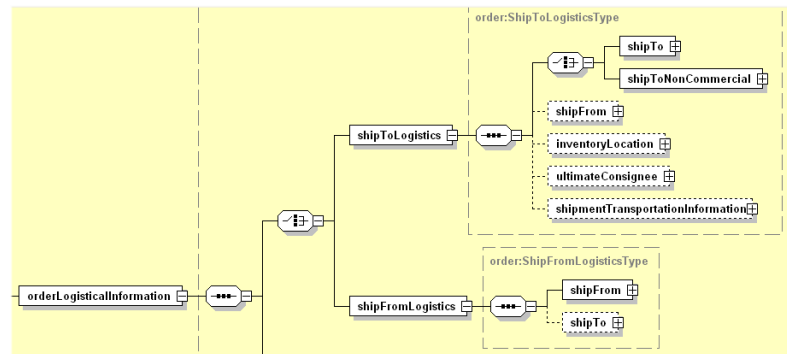
OrderPartyInformation določa stranke, ki nastopajo na naročilu.

orderPartyInformation	
seller	
gln	3838926999996
buyer	
gln	3830034089996

Seller določa GLN prodajalca
 Buyer določa GLN kupca – naročnika.

3.1.3.2.2. Logistične informacije

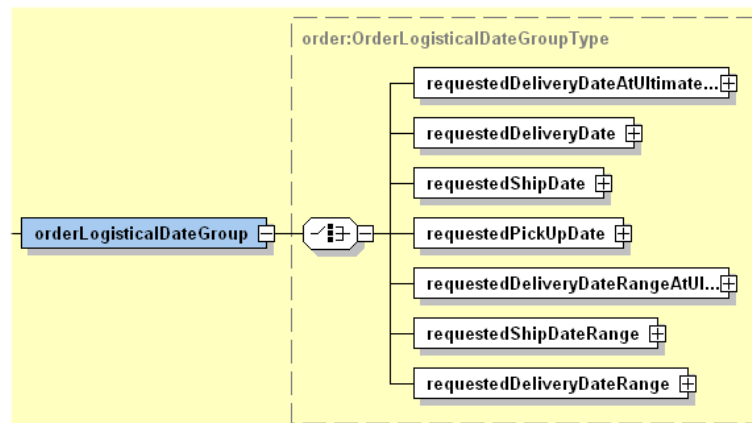
Schema omogoča naslednje možnosti za vpis logističnih informacij:



Izebermo lahko model, kjer se blago pošilja na neko lokacijo ali pa iz ene lokacije na drugo.

- ShipTo določa GLN prvega prejemnika naročila. To je lahko špediter ali skladišče ali pa tudi končni prejemnik blaga.
- ShipFrom določa GLN, od koder naj blago poteuje.
- UltimateConsignee določa GLN končnega prejemnika blaga. Ni rečeno, da je to isti GLN kot je od kupca/naročnika blaga.

Schema omogoča tudi vpis raznih datumov, povezanih z logističnimi operacijami. Pri naročilu tu praviloma vpišemo datum in uro, ko želimo prejeti naročeno blago.



3.1.3.2.3. Postavke naročila

orderLineItem (2)			
	number	requestedQuantity	tradeItemIdentification
1	1	10	tradeItemIdentification gtin 03830000620055
2	2	12	tradeItemIdentification gtin 03830002135403

Vsaka vrstica postavke naročila je vpisana v element OrderLineItem.

requestedQuantity
gtin

določa količino naročenega artikla
določa identifikacijsko številko artikla, ki je predznačena z 0, ker mora biti vpisana v 14 mestno numerično polje.

4. XML datoteka

```
<?xml version="1.0" encoding="UTF-8"?>
<!-- edited with XMLSpy v2008 sp1 (http://www.altova.com) by Branko Safaric (GS1 Slovenija) -->
<sh:StandardBusinessDocument xmlns:sh="http://www.unece.org/cefact/namespaces/StandardBusinessDocumentHeader" xmlns:eanucc="urn:ean.ucc:2"
xmlns:order="urn:ean.ucc:order:2" xmlns:gs1si="urn:ean.ucc:order:gs1si:2" xmlns:xsi="http://www.w3.org/2001/XMLSchema-instance"
```

```

xsi:schemaLocation="http://www.unece.org/cefact/namespaces/StandardBusinessDocumentHeader http://www.gs1.si.org/BMS/Order_2-4/Schemas/sbdh/StandardBusinessDocumentHeader.xsd urn:ean.ucc:2 http://www.gs1.si.org/BMS/Order_2-4/Schemas/OrderProxy.xsd urn:ean.ucc:order:gs1si:2 http://www.gs1.si.org/BMS/Order_2-4/Schemas/Order_gs1si_ExtensionProxy.xsd"
<sh:StandardBusinessDocumentHeader>
  <sh:HeaderVersion>1.0</sh:HeaderVersion>
  <sh:Sender>
    <sh:Identifier Authority="EAN.UCC">3830034089996</sh:Identifier>
    <sh:ContactInformation>
      <sh:Contact>Brane</sh:Contact>
      <sh:EmailAddress>GS1Slovenija@gs1.si.org</sh:EmailAddress>
      <sh:FaxNumber>+386-1-5898-323</sh:FaxNumber>
      <sh:TelephoneNumber>+386-1-5898-323</sh:TelephoneNumber>
    </sh:ContactInformation>
  </sh:Sender>
  <sh:Receiver>
    <sh:Identifier Authority="EAN.UCC">3838926999996</sh:Identifier>
    <sh:ContactInformation>
      <sh:Contact>Micka</sh:Contact>
      <sh:EmailAddress>Micka@Nekje.com</sh:EmailAddress>
      <sh:TelephoneNumber>+386-1-123-4567</sh:TelephoneNumber>
    </sh:ContactInformation>
  </sh:Receiver>
  <sh:DocumentIdentification>
    <sh:Standard>EAN.UCC</sh:Standard>
    <sh:TypeVersion>2.4</sh:TypeVersion>
    <sh:InstanceIdentifier>100002</sh:InstanceIdentifier>
    <sh:Type>Order</sh:Type>
    <sh:MultipleType>>false</sh:MultipleType>
    <sh:CreationDateAndTime>2006-01-27T22:00:00.000</sh:CreationDateAndTime>
  </sh:DocumentIdentification>
</sh:StandardBusinessDocumentHeader>
<eanucc:message>
  <entityIdentification>
    <uniqueCreatorIdentification>MSG-123-20040110</uniqueCreatorIdentification>
    <contentOwner>
      <gln>3830034089996</gln>
    </contentOwner>
  </entityIdentification>
  <eanucc:transaction>
    <entityIdentification>
      <uniqueCreatorIdentification>MSGTR-123-2</uniqueCreatorIdentification>
      <contentOwner>
        <gln>3830034089996</gln>
      </contentOwner>
    </entityIdentification>
    <command>
      <eanucc:documentCommand>
        <documentCommandHeader type="ADD">
          <entityIdentification>
            <uniqueCreatorIdentification>MSG-CMD-0001</uniqueCreatorIdentification>
            <contentOwner>
              <gln>3830034089996</gln>
            </contentOwner>
          </entityIdentification>
        </documentCommandHeader>
        <documentCommandOperand>
          <order:order creationDateAndTime="2006-01-27T22:00:00.000" documentStatus="ORIGINAL">
            <contentVersion>
              <versionIdentification>2.4</versionIdentification>
            </contentVersion>
            <documentStructureVersion>
              <versionIdentification>2.4</versionIdentification>
            </documentStructureVersion>
            <orderIdentification>
              <uniqueCreatorIdentification>PO-0227</uniqueCreatorIdentification>
              <contentOwner>
                <gln>3830034089996</gln>
              </contentOwner>
            </orderIdentification>
            <orderPartyInformation>
              <seller>
                <gln>3838926999996</gln>
              </seller>
              <buyer>
                <gln>3830034089996</gln>
              </buyer>
            </orderPartyInformation>
            <orderLogisticalInformation>
              <shipToLogistics>
                <shipTo>

```

```

        <gln>3830034089996</gln>
    </shipTo>
    <ultimateConsignee>
        <gln>3830034089996</gln>
    </ultimateConsignee>
</shipToLogistics>
<orderLogisticalDateGroup>
    <requestedDeliveryDateAtUltimateConsignee>
        <date>2006-02-07</date>
        <time>14:00:00.000</time>
    </requestedDeliveryDateAtUltimateConsignee>
</orderLogisticalDateGroup>
</orderLogisticalInformation>
<orderLineItem number="1">
    <requestedQuantity>
        <value>10</value>
    </requestedQuantity>
    <tradeItemIdentification>
        <gtin>03830000620055</gtin>
    </tradeItemIdentification>
</orderLineItem>
<orderLineItem number="2">
    <requestedQuantity>
        <value>12</value>
    </requestedQuantity>
    <tradeItemIdentification>
        <gtin>03830002135403</gtin>
    </tradeItemIdentification>
    <extension>
        <gs1si:SI_OrderItem>
            <bestBeforeDate>2008-09-09</bestBeforeDate>
        </gs1si:SI_OrderItem>
    </extension>
</orderLineItem>
<extension>
    <gs1si:SI_OrderExtension>
        <ActionOrderIdentification>To je akcija!</ActionOrderIdentification>
        <DeliveryType>URGENT DELIVERY</DeliveryType>
    </gs1si:SI_OrderExtension>
</extension>
<orderHeaderIndicator>
    <isApplicationReceiptAcknowledgementRequired>>false</isApplicationReceiptAcknowledgementRequired>
    <isOrderFreeOfExciseTaxDuty>>false</isOrderFreeOfExciseTaxDuty>
</orderHeaderIndicator>
</order:order>
</documentCommandOperand>
</eanucc:documentCommand>
</command>
</eanucc:transaction>
</eanucc:message>
</sh:StandardBusinessDocument>
    
```